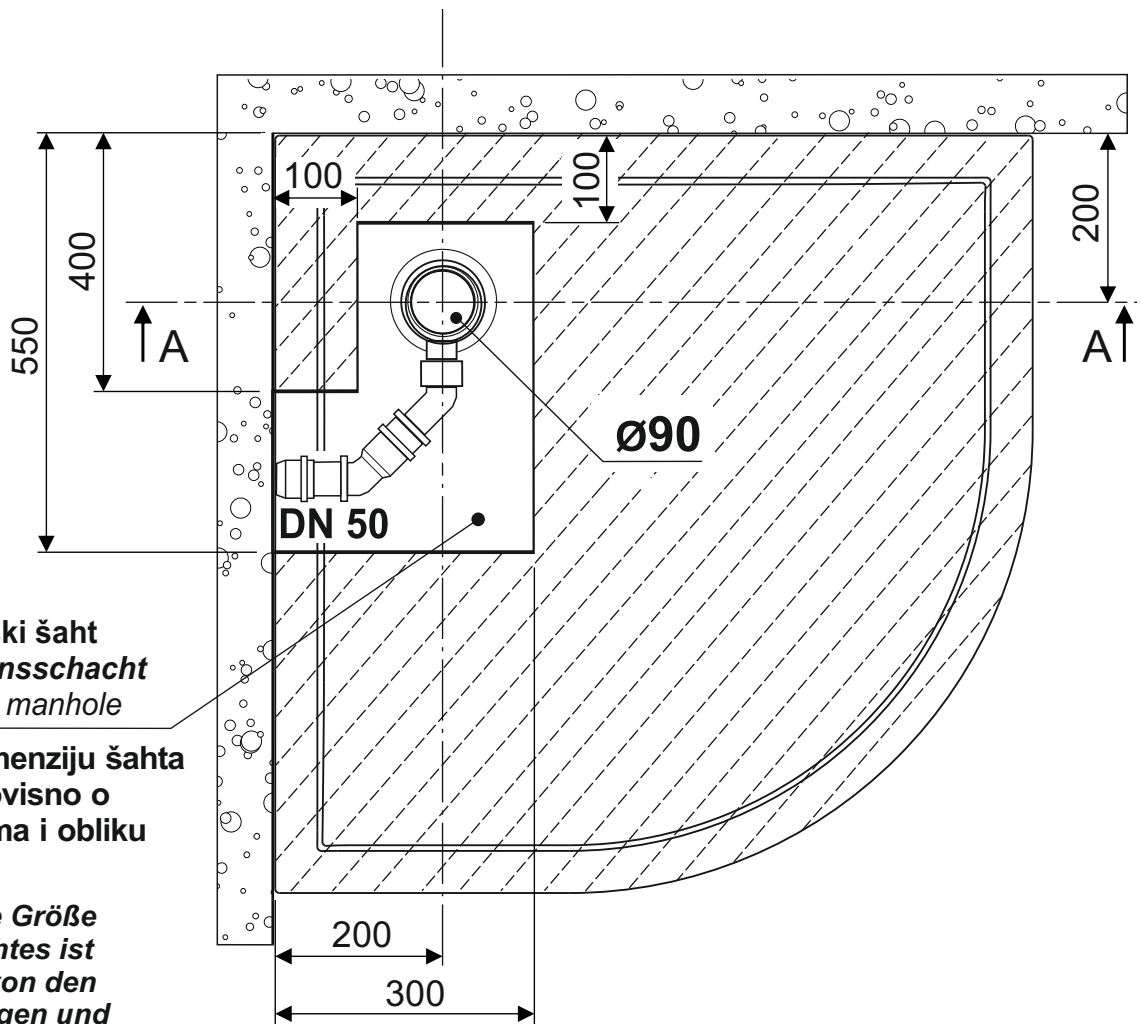


MIMA

TUŠ KADA
DUSCHTASSE
SHOWER TRAY



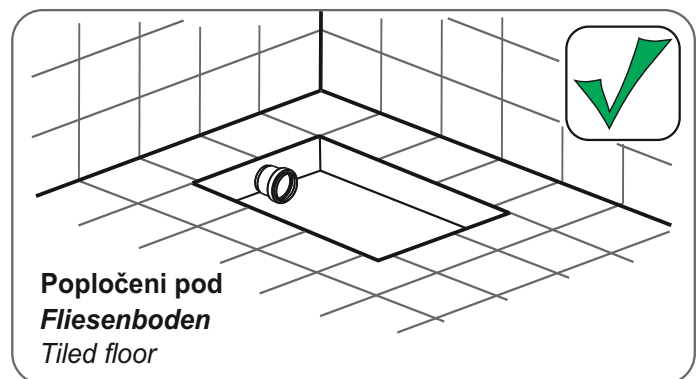
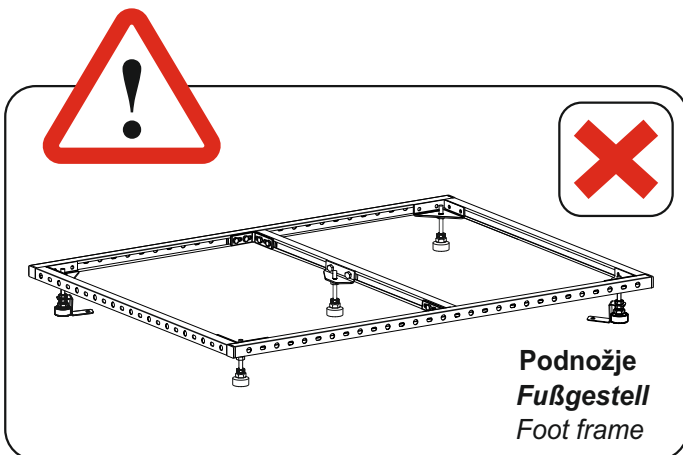
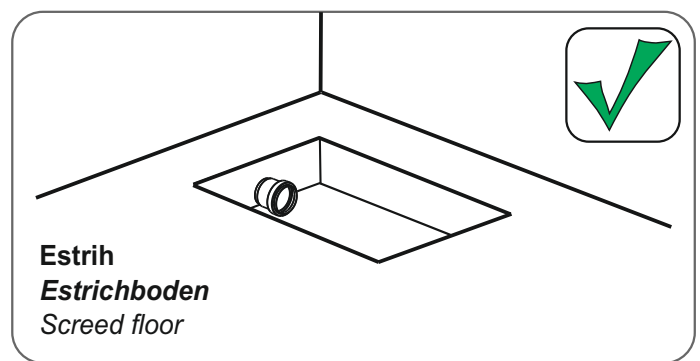


Instalacijski šaht
Installationsschacht
Installation manhole

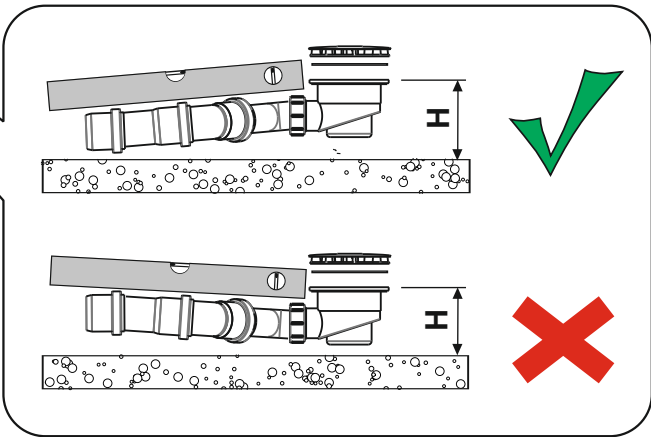
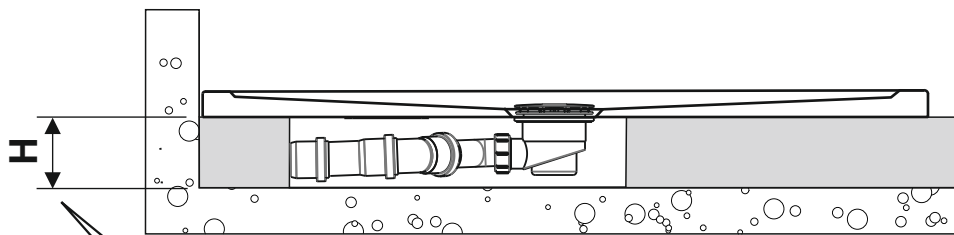
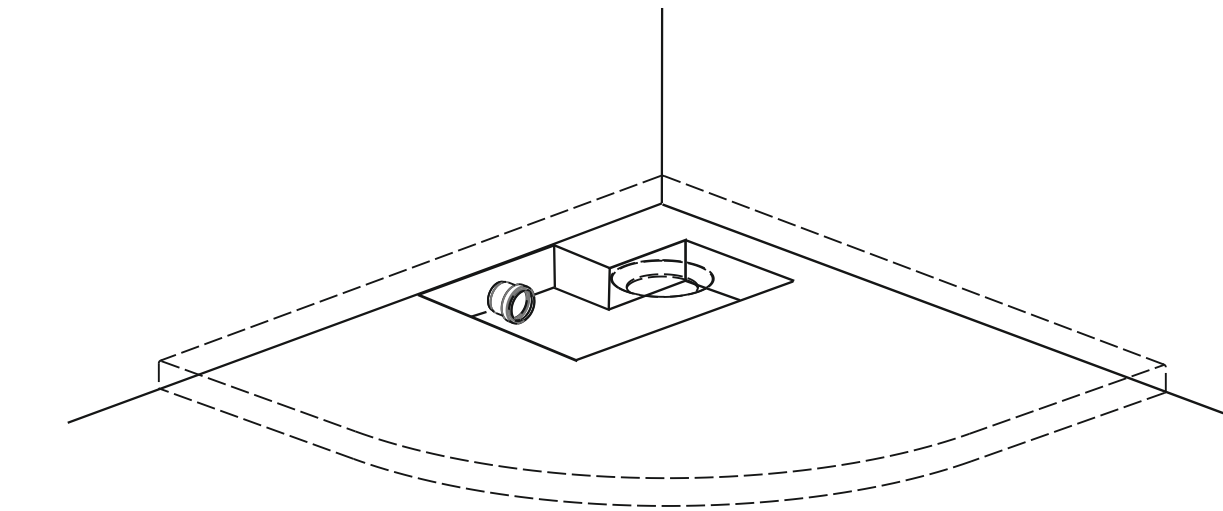
(Točnu dimenziju šahta definirati ovisno o dimenzijama i obliku sifona)

Die genaue Größe des Schachtes ist abhängig von den Abmessungen und der Größe des Siphons

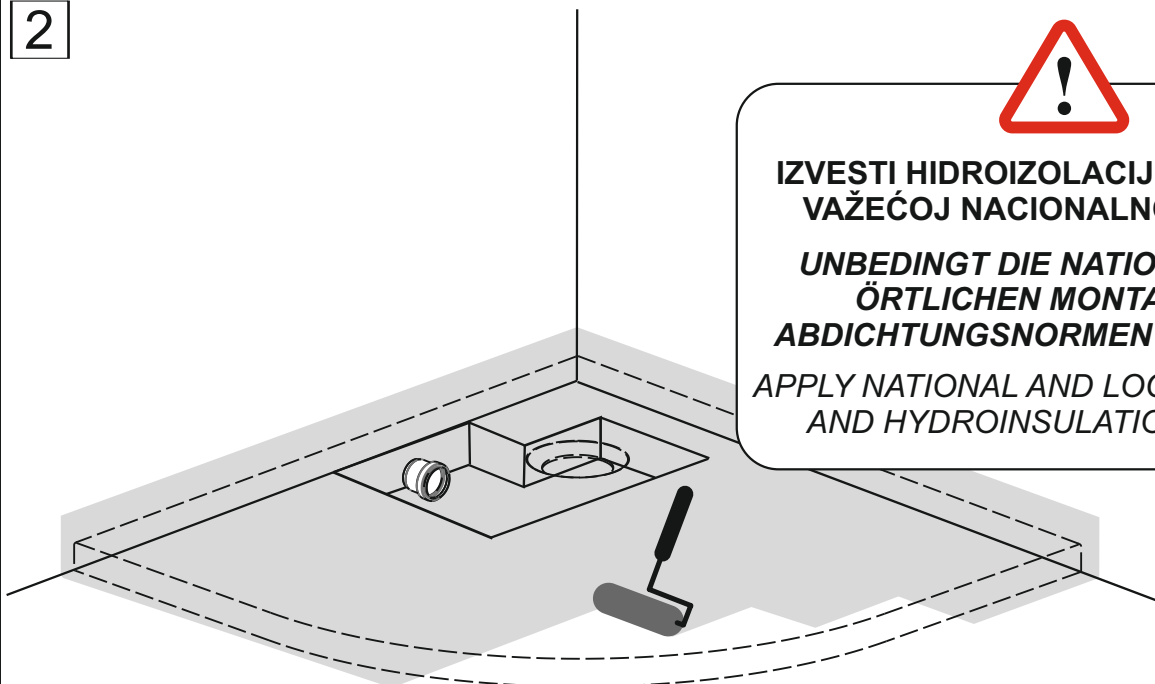
The exact size of the manhole define depending on dimensions and shape of the siphon



1

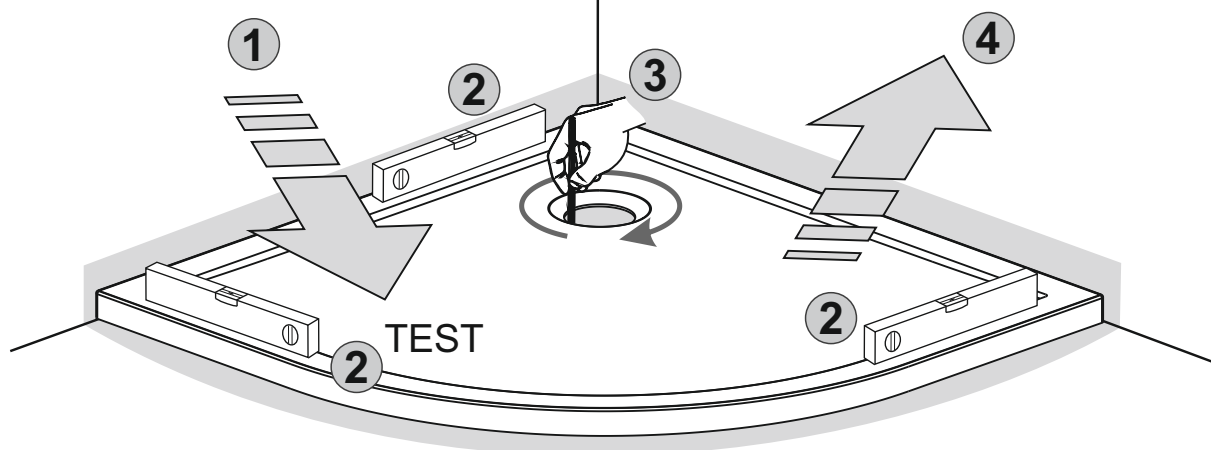


2

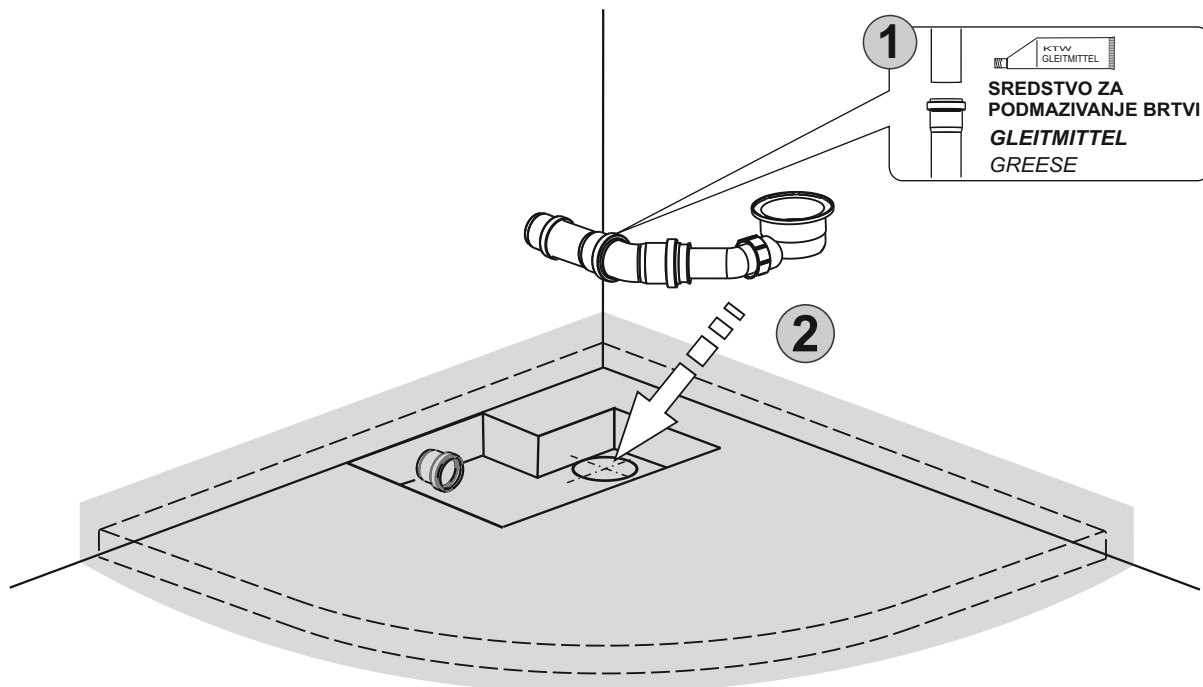


IZVESTI HIDROIZOLACIJU SUKLADNO VAŽEĆOJ NACIONALNOJ NORMI !!
UNBEDINGT DIE NATIONALEN UND ÖRTLICHEN MONTAGE UND ABDICHTUNGSNORMEN BEACHTEN !!
APPLY NATIONAL AND LOCAL ASSEMBLY AND HYDROINSULATION RULES !!

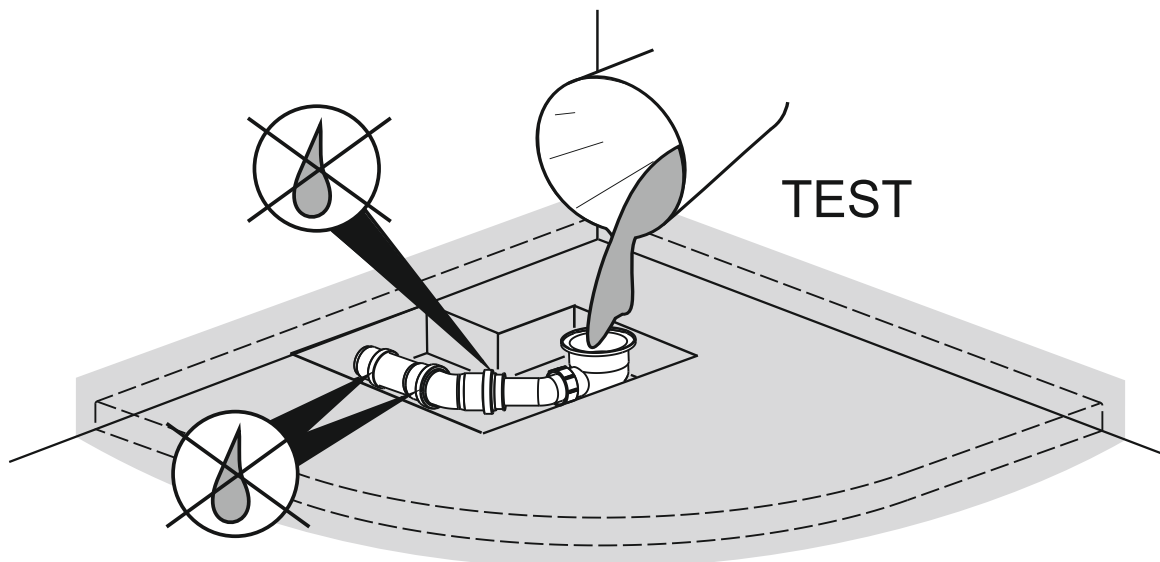
3



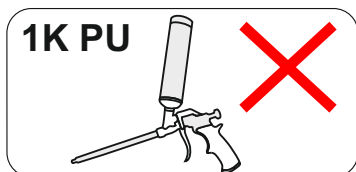
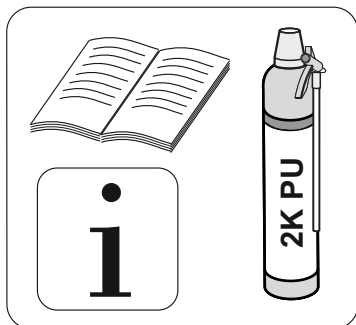
4



5



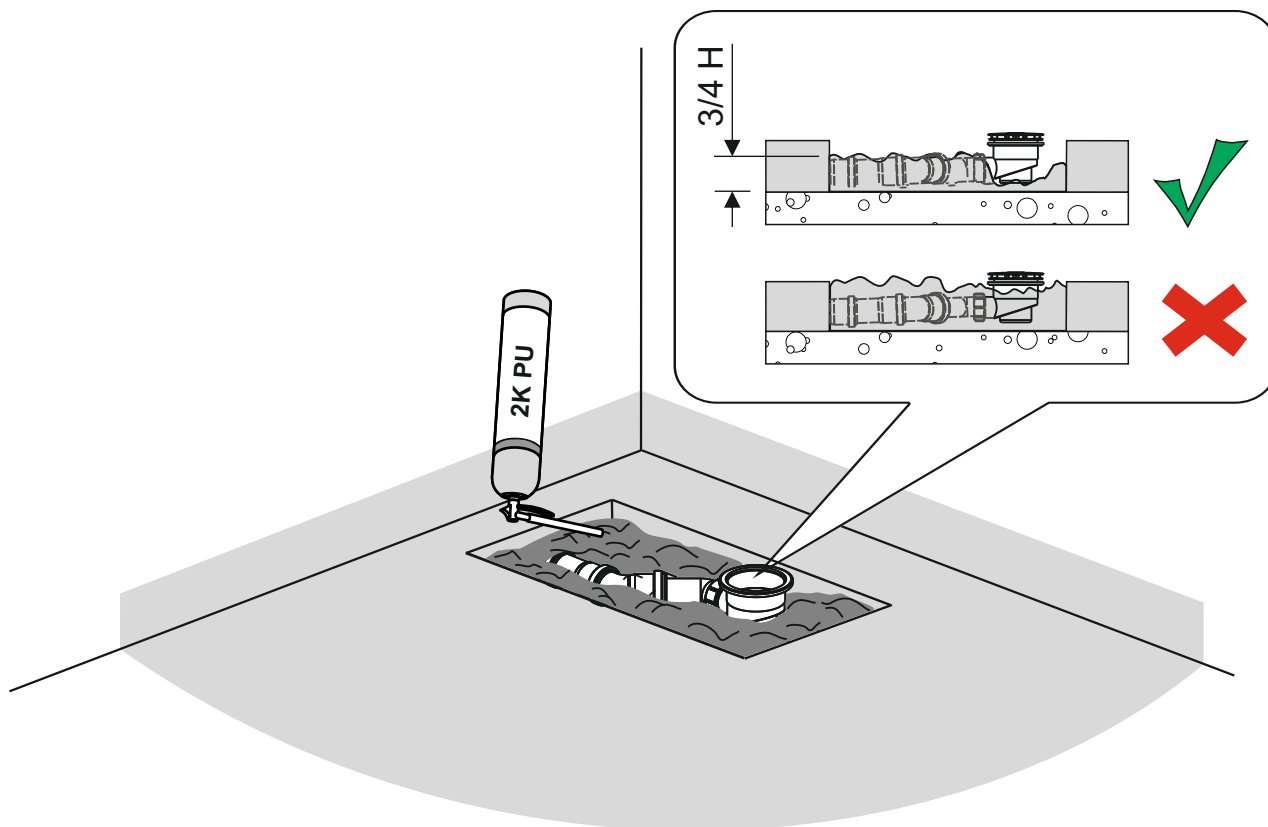
6 Ispuna 2-komponentnom PU pjenom
Ausfüllen mit 2K PU Montageschaum
Fulfilling with 2K PU foam



2K PU NISKOEKSPANDIRAJUĆA PJENA
2K PU MONTAGESCHAUM MIT NIEDRIGER EXPANSION
2K LOW-EXPANSION PU FOAM

Npr. / z.B. / e.g. :

Den Braven 2K Zargen & Wannenträgerschaum
Ottochemie OTTOPUR OP 920
Fischer Premium 2K Schnellschaum PU 400
Soudal Soudafoam 2K-PU-Schaum
Illbruck 2K-Montageschaum FM710
Würth Purlogic Fast 2K Pourschaum
Ceresit M224 Schnellschaum

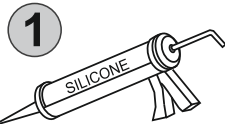
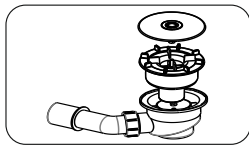


PU pjena nakon ekspanzije u potpunosti mora ispuniti šaht i biti u kontaktu s donjom stranom tuš kade.

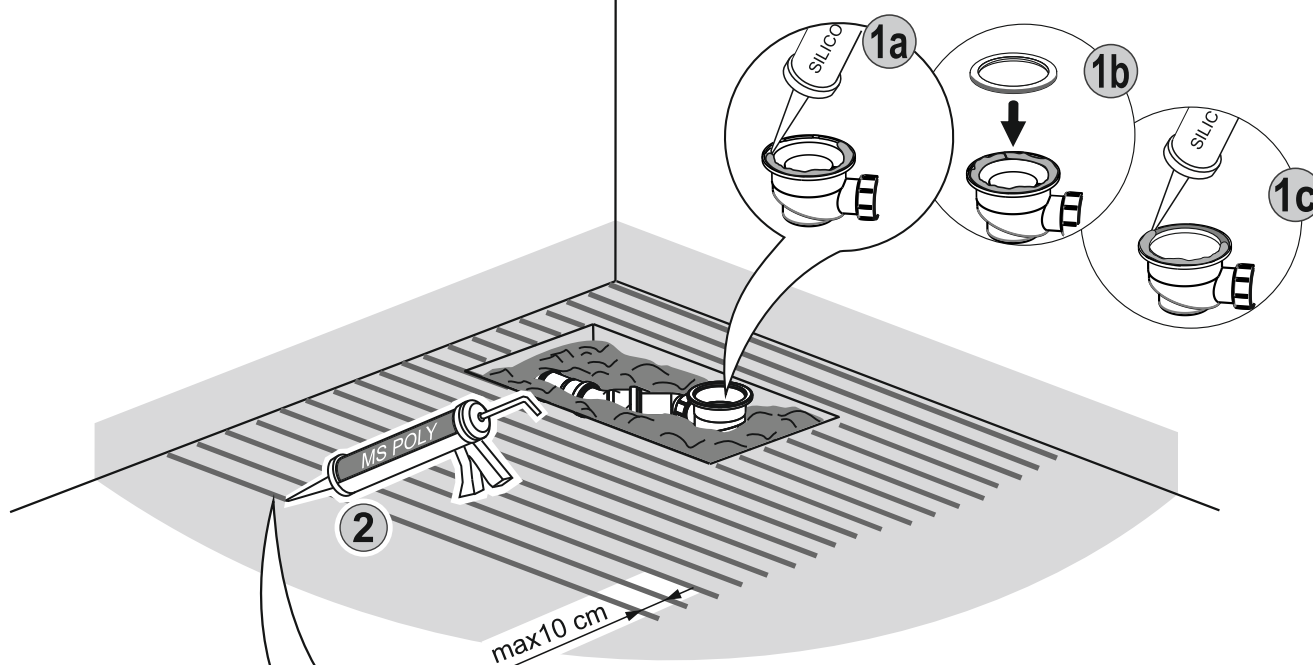
PU-Schaum muss nach dem Ausdehnen den kompletten Hohlraum des Schachtes ausfüllen!

PU foam after expansion must fulfill the manhole and be in contact with the bottom of the shower tray!

7



Sanitarni silikonski kit
Sanitär Silikon
 Sanitary Silicone



2 HIBRIDNO LJEPILO (Poliuretansko / MS Polimer)
HYBRIDKLEBER (Polyurethan / MS Polymer)
HYBRID GLUE (Polyurethane / MS Polymer)

Npr. / z.B. / e.g. :

Sika SikaBond
 Mapei Ultrabond MS Rapid
 Bison PolyMax Express



Hibridno ljepilo mora se nanijeti u trakama, odgovarajućeg razmaka i količine, ispod cijele površine tuš kade.
 Debljina ljepila nakon niveliranja tuš kade mora biti min 3-5 mm.
 U suprotnom jamstvo neće biti prihvaćeno.

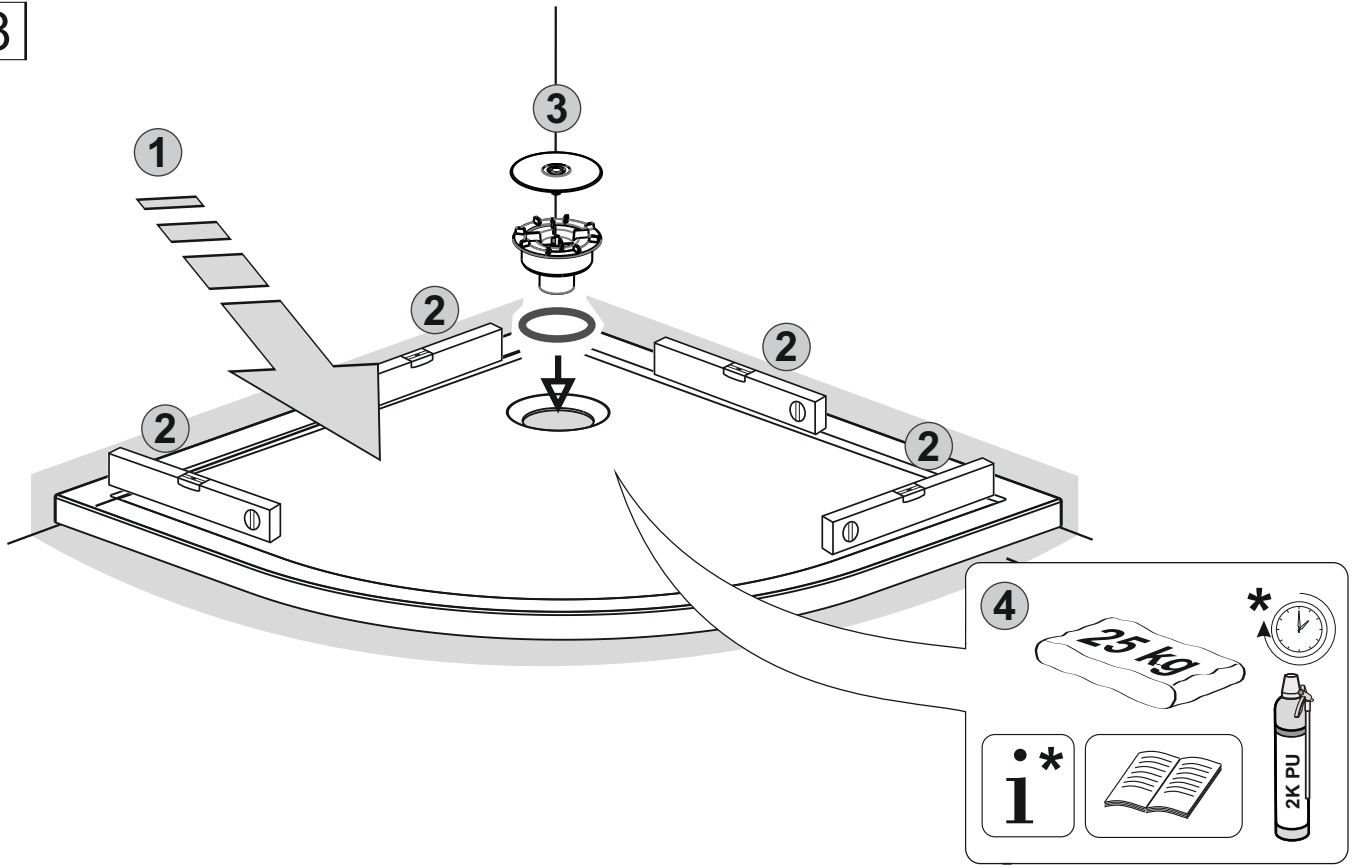
Die Streifen des Hybridklebers müssen auf der gesamten Oberfläche der Duschwanne in ausreichender Dicke aufgetragen werden.

Die Kleberstärke muss min. 3-5 mm (gemessen nach Nivellierung der Duschwanne), andernfalls erlischt der Garantieanspruch und es werden keine Reklamationsansprüche geltend gemacht.

The strips of hybrid adhesive must be applied in sufficient thickness below the entire surface of the shower tray.

Thickness of the glue must be min. 3-5 mm (measured after leveling the shower tray), otherwise the warranty will not be valid nor replacement claims accepted.

8



9

